

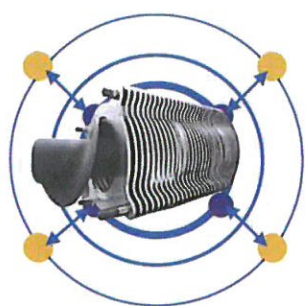
STEM型 污泥脱水機原理

構造原理

多重圓盤螺旋式污泥脱水機的主體是由多重固定圓環和游動環組成、螺旋軸貫穿其中間而形成過濾裝置、前段為濃縮部、後段為脫水部、將污泥濃縮與壓榨脫水在圓環筒內完成、用獨特之過濾模式取代了傳統的濾布、離心等過濾方式。

★與水力同向

與水力同向、使自由含水以最快的速度分離。



★薄層脫水

污泥在筒中形成薄層、使污泥中自由含水走最短距離從泥水中分離。

★適當施壓

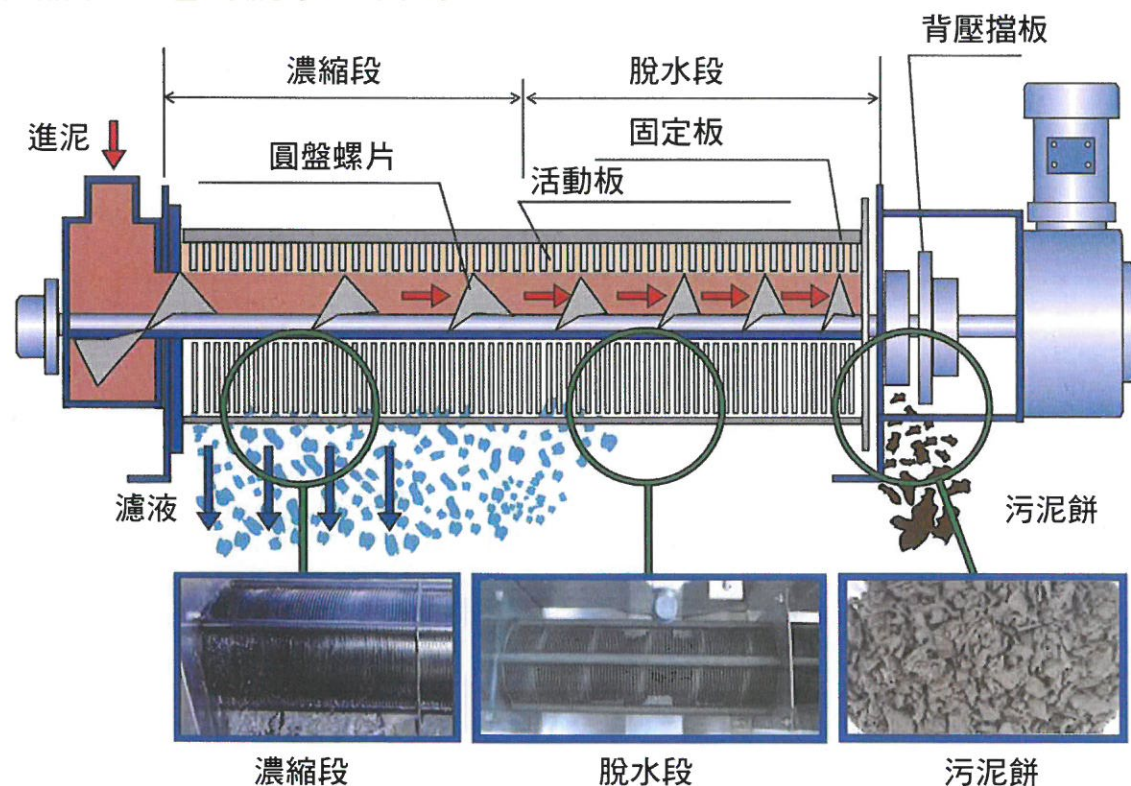
在最低能耗與機械磨損下達成污泥

★延長脫水路徑

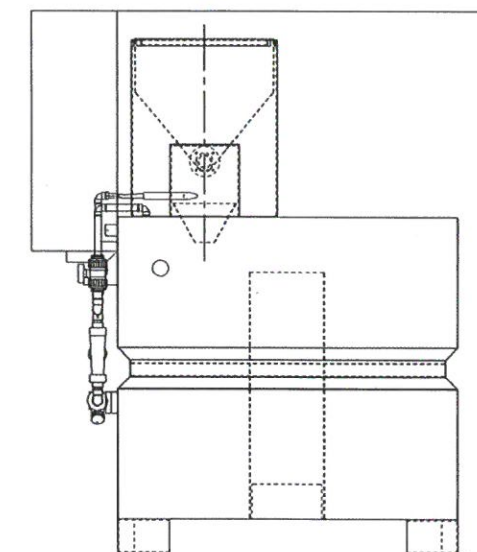
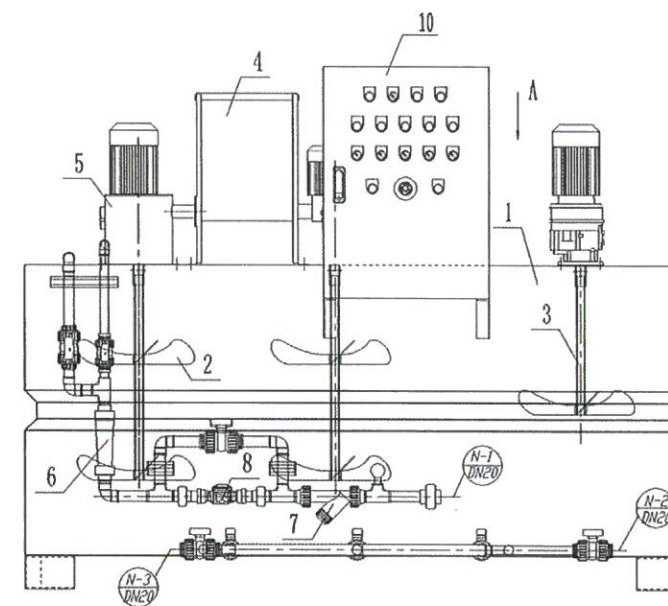
污泥再脫水過程中維持筒中滯留時間、並做連續性之脫水。

脫水原理

污泥在濃縮計經重力濃縮後、被運送到脫水部、在前進過程中隨著濾縫及螺距的逐漸變小、並在背壓板的阻擋動作下、產生極大的內壓、容積逐漸縮小、達到脫水之目的。



高分子泡藥裝置



系列型號		HTJY-1000	HTJY-2000	HTJY-3000
L/W/H(mm)		2000/1240/1580	2440/1560/1765	3000/1820/1915
編號	名稱			
M-1	攪拌電機1	0.75kw	0.75kw	0.75kw
M-2	攪拌電機2	0.75kw	0.75kw	0.75kw
M-3	攪拌電機3	0.75kw	0.75kw	0.75kw
M-4	料粉輸送電機	0.09kw	0.09kw	0.09kw
N-1	供水口	DN20螺紋活接頭 PVC	DN25螺紋活接頭 PVC	DN25螺紋活接頭 PVC
N-2	出料口	DN20螺紋活接頭 PVC	DN25螺紋活接頭 PVC	DN32螺紋活接頭 PVC
N-3	排空口	DN20螺紋活接頭 PVC	DN25螺紋活接頭 PVC	DN32螺紋活接頭 PVC
1	箱體	SUS	SUS	SUS
2	長攪拌軸	SUS	SUS	SUS
3	短攪拌軸	SUS	SUS	SUS
4	料粉箱	SUS	SUS	SUS
5	文丘里	SUS	SUS	SUS
6	轉子流量計	PP	PP	PP
7	Y型過濾器	PP	PP	PP
8	供水電磁閥	BC(DN20)	BC(DN25)	BC(DN25)
9	液位計保持計	OMROM	OMROM	OMROM
10	電控櫃	SPHC	SPHC	SPHC
溶液制備能力	熟化時間30-60分	1000L/h	2000L/h	3000L/h
乾粉投加量(kg/h)		1.9-8.7	1.9-8.7	1.9-8.7
進水流量(m3/h)		0.5-1.5	0.5-3	0.5-5



水を活かす——。

活水プラント株式会社

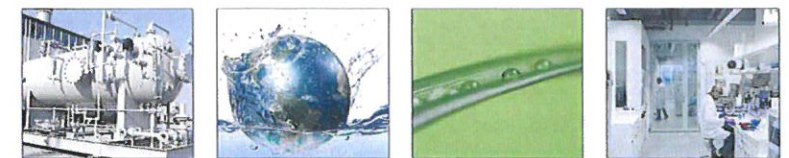
本社工場 三重県四日市市赤水町四番地七
TEL0593-27-0600(代) FAX27-0602

E-mail address ; kassuipl@d5.dion.ne.jp

Homepage ; <http://www.d5.dion.ne.jp/~kassuipl/>

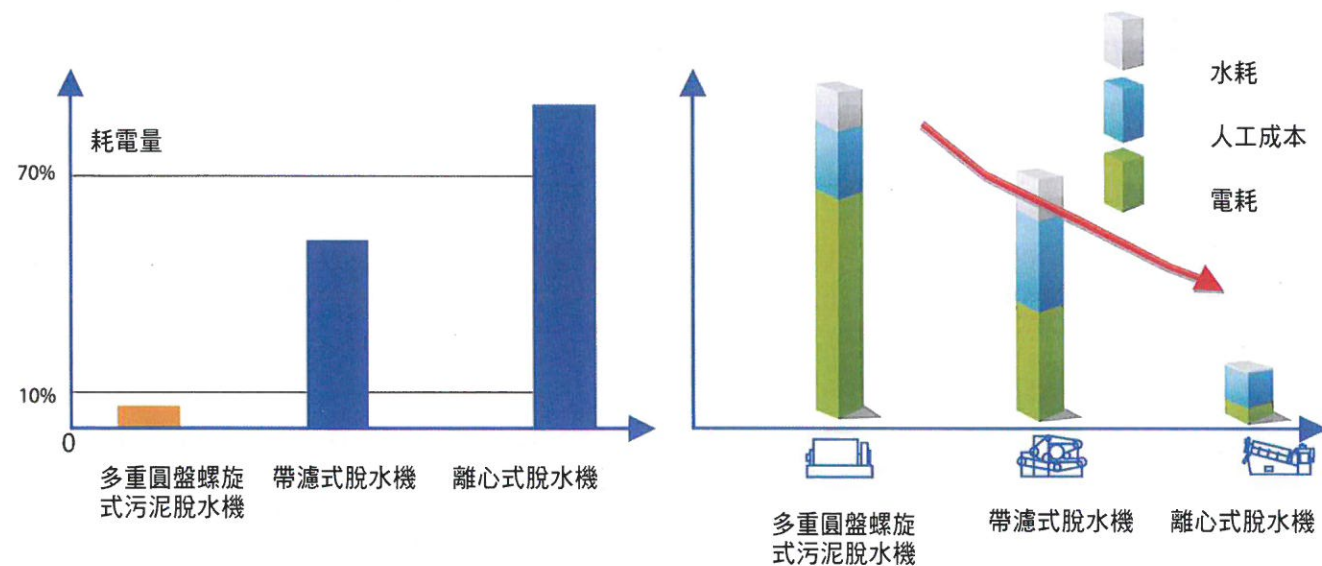
多重圓盤污泥脱水機

Multi-Disk Screw Press



節省運轉費

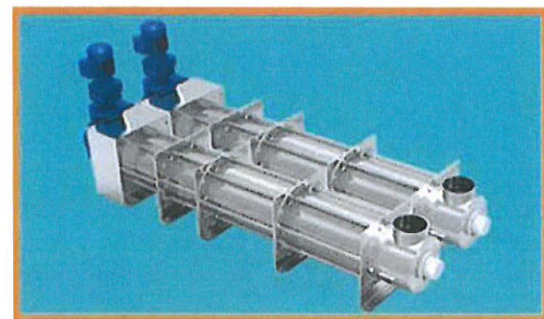
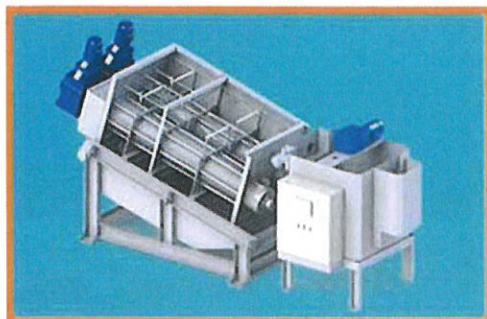
- 一體化之設計、減低運轉成本、低轉速耗電量低且不易阻塞。
沖洗水量少、24小時無人操作運轉。



- 螺旋軸的轉速約2~3轉/分、無震動、噪音非常小、其圓盤具自清功能、不會有阻塞產生、只需少量水沖洗、無二次公害問題、低速運轉、不會有異味現象。

機體輕巧耐用

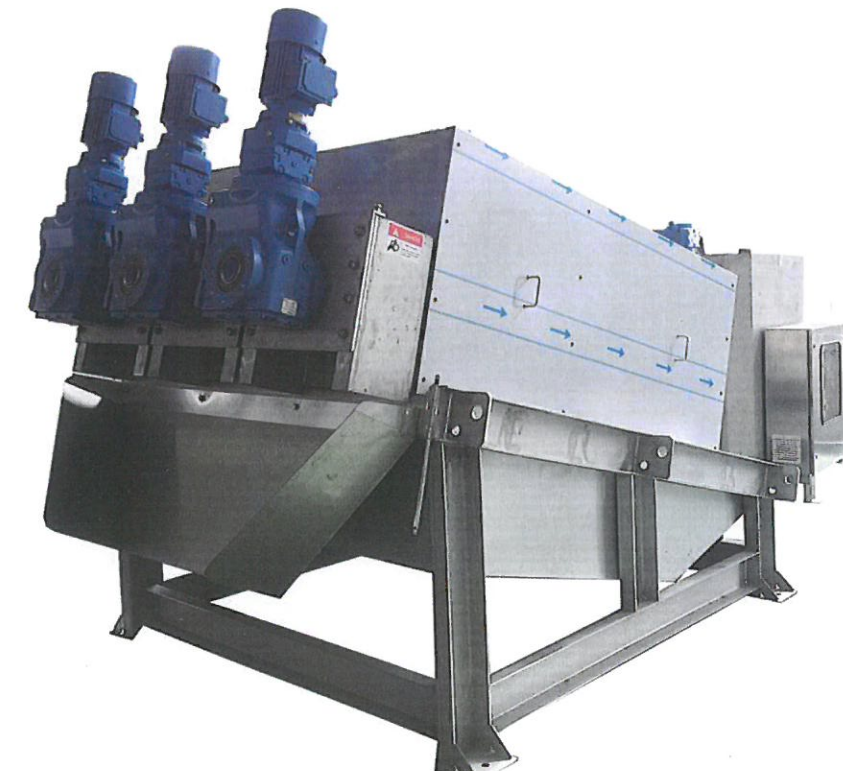
- 直接採用機械擠壓脫水、無需滾筒等大型零件、且全為不銹鋼材質、零件少、使用年限長。



運轉條件

機型	電機功率(kw)			清洗用水壓	維護頻度	易損件更換週期(h)	
	螺旋軸	攪拌機	合計			螺旋軸	活動環
STEM101	0.1	0.1	0.2	0.1Mpa~0.2Mpa (無需配高壓 沖洗裝置) 5分鐘/天	10000	5000	
STEM131	0.1	0.1	0.2		10000	5000	
STEM132	0.2	0.1	0.3		10000	5000	
STEM201	0.2	0.1	0.3		15000	7500	
STEM202	0.4	0.2	0.6		15000	7500	
STEM301	0.4	0.4	0.8		30000	15000	
STEM302	0.8	0.4	1.2		30000	15000	
STEM303	1.2	0.75	1.95		30000	15000	
STEM351	1.5	0.4	1.9		30000	15000	
STEM352	3.0	0.75	3.75		30000	15000	
STEM353	4.5	1.5	6.0		30000	15000	
STEM354	6	2.2	8.2		30000	15000	
STEM401	1.5	0.75	2.25		30000	15000	
STEM402	3	1.5	4.5		30000	15000	
STEM403	4.5	2.2	6.7		30000	15000	
STEM404	6	2.2	8.2		30000	15000	

- ★ 規格有所變更不予先通知、設計時請索取圖面。
- ★ 易損品更換時間為預估值、實際值會因污泥種類、操作情形、每日運轉時間而異。(易損品更換時間以365天/年、8小時/天)



規格與機型

仕様表

機型	DS標準處理量 (kg/h)		污泥處理量(m ³ /h)					
	低濃度	高濃度	2000mg/L	4000mg/L	10000mg/L	20000mg/L	25000mg/L	50000mg/L
STEM101	3	6	1.5	0.75	0.6	0.3	0.24	0.12
STEM131	6	12	3	1.5	1.2	0.6	0.48	0.24
STEM132	12	24	6	3	2.4	1.2	0.96	0.48
STEM201	12	20	6	3	2	1	0.8	0.4
STEM202	24	40	12	6	4	2	1.6	0.8
STEM301	30	60	15	7.5	6	3	2.4	1.2
STEM302	60	120	30	15	12	6	4.8	2.4
STEM303	90	180	45	22.5	18	9	7.2	3.6
STEM351	60	120	30	15	12	6	4.8	2.4
STEM352	120	240	60	30	24	12	9.6	4.8
STEM353	180	360	90	45	36	18	14.4	7.2
STEM354	240	480	120	60	48	24	19.2	9.6
STEM401	100	170	50	25	17	8.5	6.8	3.4
STEM402	200	340	100	50	34	17	13.6	6.8
STEM403	300	510	150	75	51	25.5	20.4	10.2
STEM404	400	680	200	100	68	34	27.2	13.6

機型	泥餅排出口 離地面距離 (mm)	機型尺寸(mm)			淨重(kg)	運行重量(kg)	功率(kw)	清洗水用量(L/h)
		長	寬	高				
STEM101	215	1860	750	1080	205	295	0.2	24
STEM131	250	1860	750	1080	205	300	0.2	24
STEM132	250	1960	870	1080	275	425	0.3	48
STEM201	350	2440	860	1380	320	470	0.3	32
STEM202	350	2650	960	1380	470	730	0.6	64
STEM301	495	3370	940	1670	910	1320	0.8	40
STEM302	495	3570	1260	1670	1350	2130	1.2	80
STEM303	495	3830	1620	1670	1820	2880	1.95	120
STEM351	585	3900	1160	2190	1610	2210	1.9	72
STEM352	585	4240	1550	2190	2300	3400	3.75	144
STEM353	585	4460	2100	2190	3350	4850	6.0	216
STEM354	585	4660	2650	2190	4500	6100	8.2	288
STEM401	759	4356	1170	2400	2500	3400	2.25	80
STEM402	759	4900	1640	2400	3480	5200	4.5	160
STEM403	759	5030	2240	2400	4550	7050	6.7	240
STEM404	759	5350	3240	2400	6550	9660	8.2	320

STEM型 污泥脫水機優勢

使用範圍廣

- 能廣泛運用於下水道污水、食品、飲料、屠宰養殖、石油化工、造紙、印染、皮革、製藥等各行各業之污泥脫水。
- 獨特的脫水原理、高、低濃度之污泥均可適用。
- 創新的結構、低粘度、含油污泥均可適用。

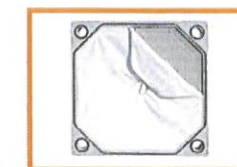
污泥濃度2000mg/L~5000mg

多重圓盤螺旋式污泥脫水機

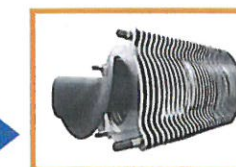


不易堵塞

- 獨特的動、靜環濾縫結構設備不易阻塞、不需用大量的水沖洗、減少傳統之大量清洗水的負擔。



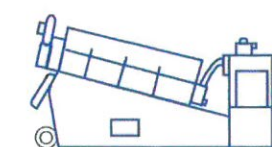
動、靜環取代濾布



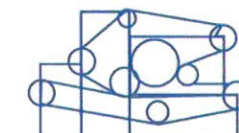
- 自動清洗
- 不易阻塞
- 可適用含油污泥

連續自動脫水

- 多重圓盤螺旋式污泥脫水機從污泥的抽取、加藥、污泥餅的排出均採自動控制、經由電控盤進行連動處置、不需人工操作、24小時連續無人運轉、便利性極高。



24小時自動運轉



需要人工運轉